

PROVA OBJETIVA - 21 de outubro de 2018

NÍVEL SUPERIOR
ENGENHEIRO CIVIL

Nome do Candidato: _____

Nº de Inscrição: _____

Assinatura

INSTRUÇÕES AO CANDIDATO

1. Confira se o Boletim de Questões que você recebeu corresponde ao cargo/nível de escolaridade ao qual você está inscrito, conforme consta no seu cartão de inscrição e no cartão resposta. Caso contrário, comunique imediatamente ao fiscal de sala.
2. Confira se, além deste BOLETIM DE QUESTÕES, você recebeu o CARTÃO RESPOSTA, destinado à marcação das respostas às questões objetivas.
3. Este BOLETIM DE QUESTÕES contém a **Prova Objetiva com 30 (trinta) questões** (10 de Português, 05 de Atualidades, 05 de Meio Ambiente e 10 de Conhecimento Específico). Caso exista alguma falha de impressão, comunique imediatamente ao fiscal de sala. Na prova há espaço reservado para rascunho. **Esta prova terá duração de 04 (quatro) horas, tendo seu início às 8h:00min e término às 12h00min (horário local).**
4. Para cada questão objetiva, são apresentadas 04 (quatro) opções de resposta, identificadas com as letras (A), (B), (C), (D). Apenas uma responde corretamente à questão, considerando a numeração de 01 a 30.
5. Confira se seu nome, número de inscrição, cargo e data de nascimento, constam na parte superior do CARTÃO RESPOSTA que você recebeu. Caso exista algum erro de impressão, comunique imediatamente ao fiscal de sala, a fim de que este registre a correção na Ata de Sala.
6. É obrigatório que o candidato assine a LISTA DE PRESENÇA e o CARTÃO RESPOSTA, do mesmo modo como está assinado no seu documento de identificação.
7. A marcação do CARTÃO RESPOSTA deve ser feita somente com caneta esferográfica de tinta preta ou azul, pois lápis não será considerado.
8. A maneira correta de marcar as respostas no CARTÃO RESPOSTA é cobrir totalmente o espaço correspondente à letra a ser assinalada, conforme o exemplo que consta no CARTÃO RESPOSTA.
9. Em hipótese alguma haverá substituição do CARTÃO RESPOSTA por erro do candidato. A substituição só será autorizada se for constatada falha de impressão.
10. Ao final de sua prova, você deverá devolver ao fiscal de sala o BOLETIM DE QUESTÕES e o CARTÃO RESPOSTA.
11. O **CARTÃO RESPOSTA é o único documento válido para o processamento de suas respostas.**
12. Não será permitida, durante a realização da sua prova, comunicação entre os candidatos, nem utilização de máquinas calculadoras ou similares, de livros, de notas, de impressos ou consulta a qualquer material. Assim como, de aparelhos eletrônicos (*bip*, telefone celular, relógio do tipo *databank*, agenda eletrônica, etc.) e acessórios de chapelaria. O candidato receberá do fiscal de sala saco plástico para guarda do material, que deverão, obrigatoriamente, ser colocados embaixo de sua carteira, junto com os acessórios de chapelaria – itens 7.16 e 7.17 do edital de abertura do concurso. O descumprimento dos itens anteriormente citados e outros definidos no Edital nº 001/2018-PMC, implicará a eliminação do candidato, constituindo tentativa de fraude.

Boa Prova!!!

PORTUGUÊS

Leia atentamente o texto a seguir para responder às questões de 1 a 10.

População está envelhecendo? Imigrantes podem ser a solução, segundo o FMI

Luiz Felipe de Alencastro

01 Numa época em que a imigração provoca debates candentes e reações
02 violentas em muitas partes do mundo, o FMI lança um alerta sobre o
03 envelhecimento populacional nos países avançados.

04 No seu relatório econômico global divulgado nesta semana constam as
05 estimações demográficas da ONU indicando que a população local vai se reduzir
06 em boa parte dos países desenvolvidos.

07 Desde logo, daqui a algumas décadas, a mão de obra ativa terá que
08 sustentar o dobro dos idosos que existem atualmente nesses países, cortando 3%
09 de sua produção econômica por volta de 2050.

10 Vem então a advertência do relatório: se mais pessoas não forem integradas
11 à população economicamente ativa, o aumento proporcional de idosos poderá
12 reduzir o crescimento dos países avançados. Na circunstância, o FMI afirma que a
13 imigração “pode contribuir para ganhos de longo prazo no crescimento e na
14 produtividade” econômica.

15 No momento em que Donald Trump freia a imigração legal e reprime mais
16 duramente as entradas ilegais nos Estados Unidos, que as eleições na Itália
17 levaram ao poder uma maioria de parlamentares hostis aos imigrantes e que a
18 Hungria, no último domingo (8), reelegeu pela terceira vez o xenófobo Viktor Orban
19 como seu primeiro-ministro, o FMI não hesita em avançar sua conclusão pró-
20 imigracionista: “é preciso repensar as políticas migratórias para dinamizar a mão
21 de obra disponível nas economias avançadas... políticas mais restritivas [à
22 imigração] exacerbariam de maneira significativa o efeito negativo do
23 envelhecimento da população”.

24 O Brasil não é citado no relatório do FMI. Mas o país se encontra numa
25 situação similar à dos países desenvolvidos citados acima, com a exceção do
26 Japão onde o envelhecimento populacional é muito mais patente.

27 Resta que os brasileiros estão seguindo a mesma rota de envelhecimento
28 em razão do efeito convergente do aumento da esperança de vida e da queda da
29 taxa de natalidade. A questão imigratória também está na ordem do dia em nosso
30 país.

31 Como lembrou recentemente na Folha de S. Paulo Leonardo Monasterio,
32 pesquisador do IPEA, o Brasil tem uma proporção bastante baixa de imigrantes.

33 O país chegou a ter 5,1% de imigrantes no seio de sua população em 1920.
34 Atualmente este percentual é de 0,9%. Na Argentina a proporção de imigrantes no
35 conjunto da população alcança 6% e nos Estados Unidos, 14%.

36 Como foi apontado neste mesmo espaço, a população do país continuará
37 subindo até 2050, para começar a cair em seguida, segundo o Censo Mundial para
38 o século XXI realizado em 2012 e 2015 pela ONU.

39 Se nada mudar, em 2085 estaremos com uma população similar a de hoje:
40 208 milhões de habitantes. Na ausência de uma política imigracionista,
41 acumularemos os dois inconvenientes descritos acima: seremos velhos e pobres.

Disponível em <https://noticias.uol.com.br/blogs-e-colunas/coluna/luiz-felipe-alencastro/2018/04/11/fmi-faz-alerta-sobre-envelhecimento-populacional-e-imigracao.htm>
Acessado em 25/08/2018

1 De acordo com o texto, a imigração pode solucionar os problemas gerados pelo envelhecimento da população porque

- (A) o crescimento da população de imigrantes reduz o envelhecimento da população nativa dos países avançados.
- (B) a força de trabalho dos imigrantes historicamente contribui para o crescimento da produtividade econômica.
- (C) os imigrantes poderão se integrar à população economicamente ativa que futuramente sustentará os países desenvolvidos.
- (D) a entrada de estrangeiros afeta significativamente a produção industrial de qualquer país.

2 Para o autor do texto, no Brasil, a(s) causa(s) do envelhecimento da população é/são

- (A) a diminuição da taxa de natalidade e o aumento da expectativa de vida.
- (B) a diminuição do número de imigrantes que residem, atualmente, no país.
- (C) a adoção de uma política migratória que não dinamiza a mão de obra disponível.
- (D) o fato de o país ainda não ter se posicionado no debate sobre a imigração.

3 Segundo o texto, o FMI

- (A) negligencia a situação do Brasil no que diz respeito à imigração.
- (B) considera baixa a proporção de imigrantes na América Latina.
- (C) se opõe à tendência anti-imigratória que se observa atualmente.
- (D) não considera necessária a adoção de uma política imigracionista.

4 Em *Numa época em que a imigração provoca debates candentes e reações violentas em muitas partes do mundo, o FMI lança um alerta sobre o envelhecimento populacional nos países avançados.* (linhas 1 a 3), sem alterar o sentido do enunciado, a palavra *candentes* poderia ser substituída por

- (A) *brilhantes.*
- (B) *acalorados.*
- (C) *impetuosos.*
- (D) *animados.*

5 No trecho *Vem **então** a advertência do relatório: se mais pessoas não forem integradas à população economicamente ativa, o aumento proporcional de idosos poderá reduzir o crescimento dos países avançados.* (linhas 10 a 12), a palavra *então* faz referência a um/uma

- (A) fato.
- (B) época.
- (C) ocasião.
- (D) circunstância.

6 A crase não foi assinalada pelo autor do texto em

- (A) *Desde logo, daqui a algumas décadas, a mão de obra ativa terá que sustentar o dobro dos idosos que existem atualmente nesses países, cortando 3% de sua produção econômica por volta de 2050.* (linhas 7 a 9)
- (B) *O Brasil não é citado no relatório do FMI. Mas o país se encontra numa situação similar à dos países desenvolvidos citados acima, com a exceção do Japão onde o envelhecimento populacional é muito mais patente.* (linhas 24 a 26)
- (C) *Como foi apontado neste mesmo espaço, a população do país continuará subindo até 2050, para começar a cair em seguida, segundo o Censo Mundial para o século XXI realizado em 2012 e 2015 pela ONU.* (linhas 36 a 38)
- (D) *Se nada mudar, em 2085 estaremos com uma população similar a de hoje: 208 milhões de habitantes.* (linhas 39 e 40)

RASCUNHO

7 Em *Na Argentina a proporção de imigrantes no conjunto da população alcança 6% e nos Estados Unidos, 14%*. (linhas 34 e 35), a vírgula foi empregada para

- (A) indicar a ocorrência de aposto.
- (B) separar o vocativo do restante do enunciado.
- (C) indicar a ocorrência de elipse.
- (D) separar adjunto adverbial deslocado.

8 Em *Como foi apontado neste mesmo espaço, a população do país continuará subindo até 2050, para começar a cair em seguida, segundo o Censo Mundial para o século XXI realizado em 2012 e 2015 pela ONU*. (linhas 36 a 38), a expressão grifada refere-se a

- (A) Brasil.
- (B) Folha de São Paulo.
- (C) IPEA.
- (D) Estados Unidos.

9 O trecho em que o autor do texto emprega um termo típico da linguagem coloquial é

- (A) *Desde logo, daqui a algumas décadas, a mão de obra ativa terá que sustentar o dobro dos idosos que existem atualmente nesses países, cortando 3% de sua produção econômica por volta de 2050*. (linhas 7 a 9)
- (B) *Na circunstância, o FMI afirma que a imigração “pode contribuir para ganhos de longo prazo no crescimento e na produtividade” econômica*. (linhas 12 a 14)
- (C) *A questão imigratória também está na ordem do dia em nosso país*. (linhas 29 e 30)
- (D) *Na ausência de uma política imigracionista, acumularemos os dois inconvenientes descritos acima: seremos velhos e pobres*. (linhas 40 e 41)

10 A palavra grifada **NÃO** é pronome em

- (A) *A questão imigratória também está na ordem do dia em nosso país*. (linhas 29 e 30)
- (B) *O país chegou a ter 5,1% de imigrantes no seio de sua população em 1920*. (linha 33)
- (C) *Como foi apontado neste mesmo espaço, a população do país continuará subindo até 2050, para começar a cair em seguida, segundo o Censo Mundial para o século XXI realizado em 2012 e 2015 pela ONU*. (linhas 36 a 38)
- (D) *Se nada mudar, em 2085 estaremos com uma população similar a de hoje: 208 milhões de habitantes*. (linhas 39 e 40)

ATUALIDADES

11 Segundo a Constituição Federal do Brasil, de 1988, “todos são iguais perante a lei, sem distinção de qualquer natureza, garantindo-se aos brasileiros e aos estrangeiros residentes no País a inviolabilidade do direito à vida, à liberdade, à igualdade, à segurança e à propriedade”. Esta lei maior do país também define os termos a partir dos quais esta liberdade deve ser exercida. Considerando a Constituição Federal do Brasil, é correto afirmar que

- (A) a criação de associações e, na forma da lei, a de cooperativas independe de autorização, sendo vedada a interferência estatal em seu funcionamento.
- (B) ninguém é obrigado a fazer ou deixar de fazer alguma coisa no inviolável ambiente familiar.
- (C) é inviolável a liberdade de consciência e de crença, sendo assegurado o livre exercício do preconceito de origem, raça, sexo, cor ou idade.
- (D) é plena a liberdade de associação por meio de cooperativas, sindicatos, entidades de classe ou associação de caráter paramilitar.

12 A inflação é uma das principais preocupações de diferentes governos. Pode ser definida como elevação dos preços de produtos e serviços em um determinado período e tem como uma possível causa direta

- (A) a globalização da economia mundial.
- (B) a diminuição do consumo.
- (C) a diminuição da oferta de determinados produtos.
- (D) a queda de preços ao consumidor.

- 13** O poder legislativo federal é exercido pelo Congresso Nacional, que se compõe da Câmara dos Deputados e do Senado Federal. Sobre o Senado Federal é correto afirmar que
- (A) cada estado e o distrito federal elegerão três senadores, com mandato de oito anos.
 - (B) cada senador será eleito com um suplente.
 - (C) o número total de senadores será estabelecido proporcionalmente à população de cada estado e do distrito federal.
 - (D) é vedado ao senador ser titular de mais de dois cargos ou mandatos públicos eletivos.

14 BRICS é uma expressão utilizada para identificar cinco países de economias emergentes que se contrapõem à polarização econômica mundial entre a Europa ocidental e os Estados Unidos. É correto afirmar que compõem os BRICS os seguintes países:

- (A) Bélgica, República Checa, Israel, Cuba e Síria.
- (B) Brasil, Rússia, Índia, China e África do Sul.
- (C) Bielorrússia, República da Argentina, Israel, Coréia do Sul e Singapura.
- (D) China, Taiwan, Cingapura, Coreia do Sul e Hong Kong.

15 “A Amazônia é formada por distintos ecossistemas como florestas densas de terra firme, florestas estacionais, florestas de igapó, campos alagados, várzeas, savanas, refúgios montanhosos e formações pioneiras” (in: <https://www.ibflorestas.org.br/bioma-amazonico.html>. Aceso em 26/08/2018). Sobre os ecossistemas é correto afirmar que

- (A) são definidos como o conjunto de plantas de uma determinada região.
- (B) constituem-se das relações entre indivíduos de uma espécie com indivíduos de outra espécie.
- (C) incluem os seres vivos e o ambiente, com suas características físico-químicas, e as inter-relações entre ambos.
- (D) são o tipo de organização econômica característica de uma região em que vive uma determinada população tradicional.

NOÇÕES DE MEIO AMBIENTE

16 A lei nº 6.938, de 31 de agosto de 1981, dispõe sobre a Política Nacional do Meio Ambiente e, em seu art. art. 10, apresenta o seguinte *caput*. O procedimento de licenciamento ambiental obedecerá às seguintes etapas:

- I – definição pelo órgão ambiental competente, com a participação do empreendedor, dos documentos, projetos e estudos ambientais necessários ao início do processo de licenciamento correspondente à licença a ser requerida;
- II - requerimento da licença ambiental pelo empreendedor, dando-se a devida publicidade;
- III – análise pelo órgão ambiental competente, integrante do SISNAMA, dos documentos, projetos e estudos ambientais apresentados e realização de vistorias técnicas, quando necessárias;
- IV - audiência pública, necessária no início do processo, de acordo com a regulamentação pertinente;
- V - solicitação de esclarecimentos e complementações pelo órgão ambiental competente, decorrentes de audiências públicas, quando couber, podendo haver reiteração da solicitação quando os esclarecimentos e complementações não tenham sido satisfatórios;
- VI – emissão de parecer técnico conclusivo anexado ao parecer jurídico:

Estão corretos os itens]

- (A) I, III e IV.
- (B) I, II e VI.
- (C) I, III e V.
- (D) I, II e IV.

RASCUNHO

17 A Norma ISO 14001 especifica os requisitos relativos a um sistema da gestão ambiental, permitindo a uma organização desenvolver e implementar uma política e objetivos que levem em conta os requisitos legais e outros requisitos por ela subscritos e informações referentes aos aspectos ambientais significativos. Esta Norma não se aplica a

- (A) orientações sobre a qualidade dos projetos, bem como o seu desenvolvimento, produção, instalação e manutenção.
- (B) assegurar-se da conformidade com sua política ambiental definida.
- (C) buscar certificação/registro de seu sistema da gestão ambiental por uma organização externa.
- (D) estabelecer, implementar, manter e aprimorar um sistema da gestão ambiental.

18 Como nunca antes na história, o destino comum nos conchama a buscar um novo começo. Tal renovação é a promessa dos princípios da Carta da Terra, documento elaborado na Eco-92/Rio-92. Para cumprir esta promessa, temos de nos submeter a adotar e promover os valores e objetivos da Carta. (http://www.mma.gov.br/estruturas/agenda21/_arquivos/folder_carta_da_terra.pdf)

Em relação à Carta da Terra e seu compromisso com a integridade ecológica é correto afirmar que A Carta da Terra propõe que

- (A) se adotem planos e regulamentações de desenvolvimento sustentável em nível estadual que façam com que a conservação ambiental e a reabilitação sejam parte integral de todas as iniciativas de desenvolvimento.
- (B) se adotem e se protejam as reservas com uma natureza viável e da biosfera, incluindo terras selvagens e áreas marinhas, para proteger os sistemas de sustento à vida da Terra, manter a biodiversidade e preservar nossa herança natural.
- (C) se promova a recuperação parcial de espécies e ecossistemas ameaçadas.
- (D) se controle e se erradiquem organismos não-nativos ou modificados geneticamente que causem danos às espécies nativas, ao meio ambiente e se promova a introdução desses organismos daninhos.

19 Na década de 80, a Organização das Nações Unidas (ONU) retomou o debate sobre as questões ambientais e elaborou um documento que ficou conhecido como Nosso Futuro Comum. Este propõe o desenvolvimento sustentável, “aquele que atende às necessidades do presente sem comprometer a possibilidade de as gerações futuras atenderem às suas necessidades”. Considerando o teor do documento “Nosso Futuro Comum” e sua relação com o desenvolvimento sustentável, é correto afirmar que são medidas sustentáveis

- (A) a ilimitação do crescimento populacional e o atendimento às necessidades básicas (saúde, escola, moradia).
- (B) a garantia de recursos básicos (água, alimentos, energia) a longo prazo e o desenvolvimento de tecnologias com uso de fontes energéticas não renováveis.
- (C) o aumento da produção industrial nos países industrializados para a elevação de consumo *per capita*.
- (D) a preservação da biodiversidade e dos ecossistemas, o controle da urbanização desordenada e a integração entre campo e cidades menores.

20 A partir da segunda metade do século passado a humanidade pode acompanhar as consequências de um sistema remanescente da Revolução Industrial que, por visar apenas à produtividade com foco no crescimento econômico, não zelou pela qualidade do ambiente e a consequente saúde da população. Contaminações de rios, poluição do ar, vazamento de produtos químicos nocivos e a perda de milhares de vidas foram o estopim para que, partindo da população e passando pela comunidade científica, governantes de todo o mundo passassem a discutir e buscar formas de remediação ou prevenção para que tamanhas catástrofes não se repetissem. Considerando as noções de poluição e contaminação, é correto afirmar que

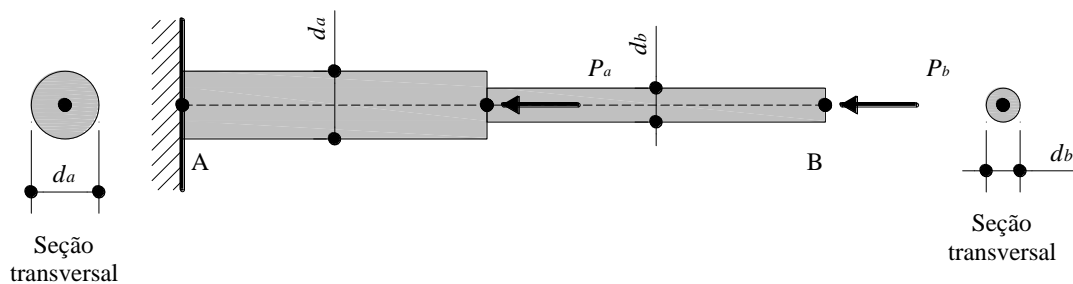
- (A) toda poluição é considerada uma contaminação, pois altera o aspecto do sistema original.
- (B) toda poluição é causada pela ação do homem.
- (C) nem toda poluição ambiental contamina os cursos da água.
- (D) a contaminação dos recursos hídricos é causada por qualquer lançamento inadequado de resíduo sólido.

CONHECIMENTOS ESPECÍFICOS – ENGENHEIRO CIVIL

21 A ABNT NBR 8681 (2003), *Ações e segurança nas estruturas – Procedimento*, indica: “Estados que, por sua ocorrência, repetição ou duração, causam efeitos estruturais que não respeitam as condições especificadas para uso normal da construção, ou que são indícios de comprometimento da durabilidade da estrutura.”. Essa apresentação representa a definição de estados

- (A) quase permanentes de serviço.
- (B) últimos normais.
- (C) limites de serviço.
- (D) limites últimos.

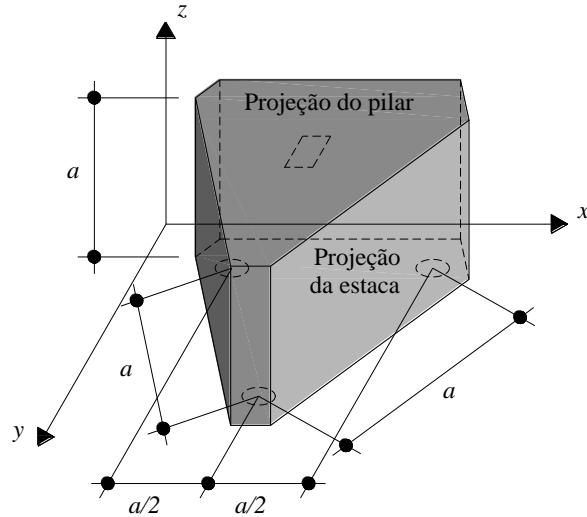
22 A figura seguinte apresenta uma barra composta, seções diferentes, engastada na extremidade A e livre na B. Nesse cenário, pede-se a tensão uniforme máxima de compressão, σ_{max} , experimentada pela barra. Sendo $d_a = 200$ mm e $d_b = 50$ mm os diâmetros das seções transversais e $P_a = 60$ kN e $P_b = 30$ kN as cargas solicitantes. Na resolução, desconsiderar o peso próprio da barra, possíveis concentrações de tensão e adotar no cálculo da área das seções $\pi = 3$.



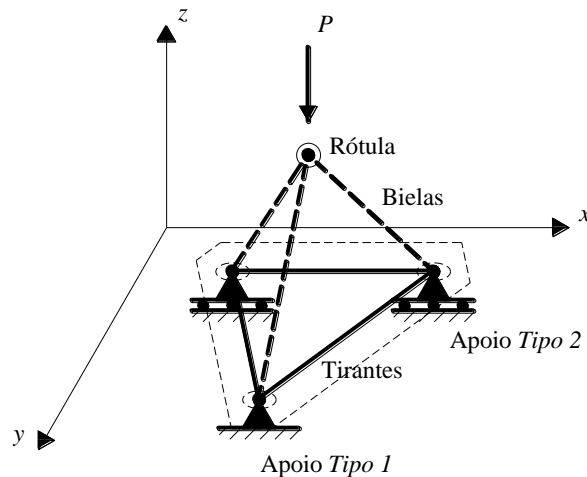
- (A) $\sigma_{max} = 4$ MPa.
- (B) $\sigma_{max} = 16$ MPa.
- (C) $\sigma_{max} = 24$ MPa.
- (D) $\sigma_{max} = 32$ MPa.

RASCUNHO

23 A figura a seguir apresenta as dimensões de um bloco sobre três estacas, solicitado pela carga P , e um modelo estrutural simplificado que viabilizará a avaliação das forças mobilizadas nas bielas e tirantes desse bloco. A *cota* a representa a distância entre estacas, eixo-eixo e a altura do bloco. Considerando, na análise, que o modelo simplificado atende às hipóteses que definem o conceito de treliça ideal (nós rotulados) e que o apoio *Tipo 1* restringe movimento nas direções x , y e z enquanto o apoio *Tipo 2* restringe movimento apenas na direção z , e, ainda, desconsiderando o peso próprio do bloco, o valor da força P_B nas bielas é



Bloco sobre três estacas



Modelo estrutural simplificado

- (A) $P_B = 3 \cdot P \cdot 2^{0,5} \cdot g^{-1}$.
- (B) $P_B = 3 \cdot P \cdot 3^{0,5} \cdot g^{-1}$.
- (C) $P_B = 2 \cdot P \cdot 2^{0,5} \cdot g^{-1}$.
- (D) $P_B = 2 \cdot P \cdot 3^{0,5} \cdot g^{-1}$.

RASCUNHO

24 A NR 18, *Condições e meio ambiente de trabalho na indústria da construção*, estabelece medidas de segurança no que tange à proteção contra incêndio em locais confinados e onde são executados pinturas, aplicação de laminados, pisos, papéis de parede e similares, com emprego de cola, bem como nos locais de manipulação e emprego de tintas, solventes e outras substâncias combustíveis, inflamáveis ou explosivos. Nesse contexto, quanto às referidas medidas de segurança, não é correto

- (A) evitar, nas proximidades, a execução de operação com risco de centelhamento, excluindo, entretanto, as possibilidades por impacto entre peças.
- (B) proibir fumar ou portar cigarros ou assemelhados acesos, ou qualquer outro material que possa produzir faísca ou chama.
- (C) utilizar obrigatoriamente lâmpadas e luminárias à prova de explosão.
- (D) instalar sistema de ventilação adequado para a retirada de mistura de gases, vapores inflamáveis ou explosivos do ambiente.

25 No que concerne à instalação de gás residencial, a ABNT NBR 15526 (2012), *Redes de distribuição interna para gases combustíveis em instalações residenciais – Projeto e execução*, indica as seguintes definições:

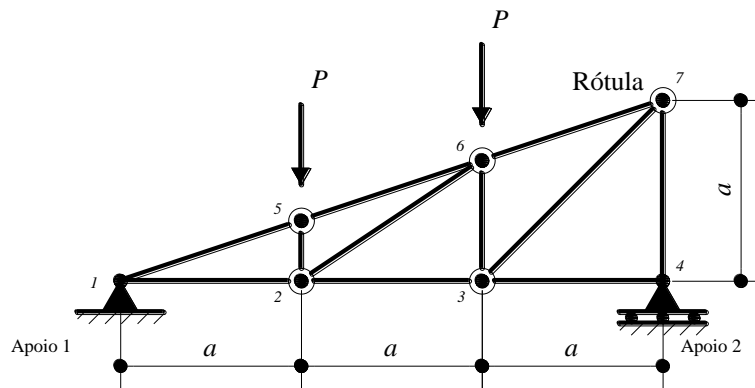
- I. Comissionamento: Conjunto de procedimentos, ensaios, regulagens e ajustes necessários à colocação de uma rede de distribuição interna em operação;
- II. Perda de carga: Perda de pressão do gás devida a atritos nos acessórios;
- III. Perda de carga localizada: Perda de pressão do gás na tubulação e acessórios;
- IV. Potência adotada: Utilizada para o dimensionamento do trecho da rede de distribuição interna.

Entre as definições apresentadas, são verdadeiras

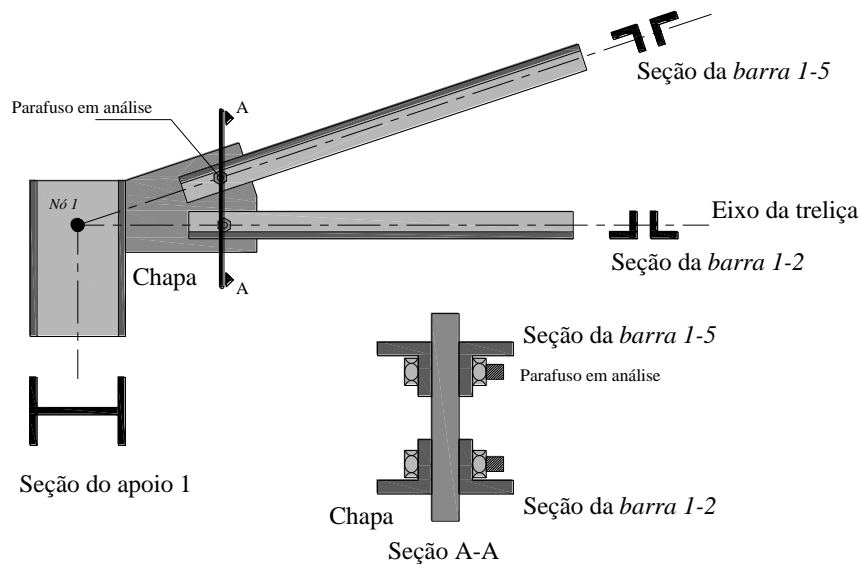
- (A) I e II.
- (B) II e III.
- (C) I e IV.
- (D) III e IV.

RASCUNHO

26 A treliça representada na figura a seguir é solicitada pelas cargas P . Sabendo que essa treliça segue as hipóteses que definem o conceito de treliça ideal e considerando a montagem esquemática do nó 1, a seção transversal da montagem sobredita (Seção A-A) e que o referido parafuso apresenta diâmetro d_p , a tensão média de cisalhamento τ_p no parafuso que conecta a barra entre os nós 1 e 5 (barra 1-5) no nó 1 é



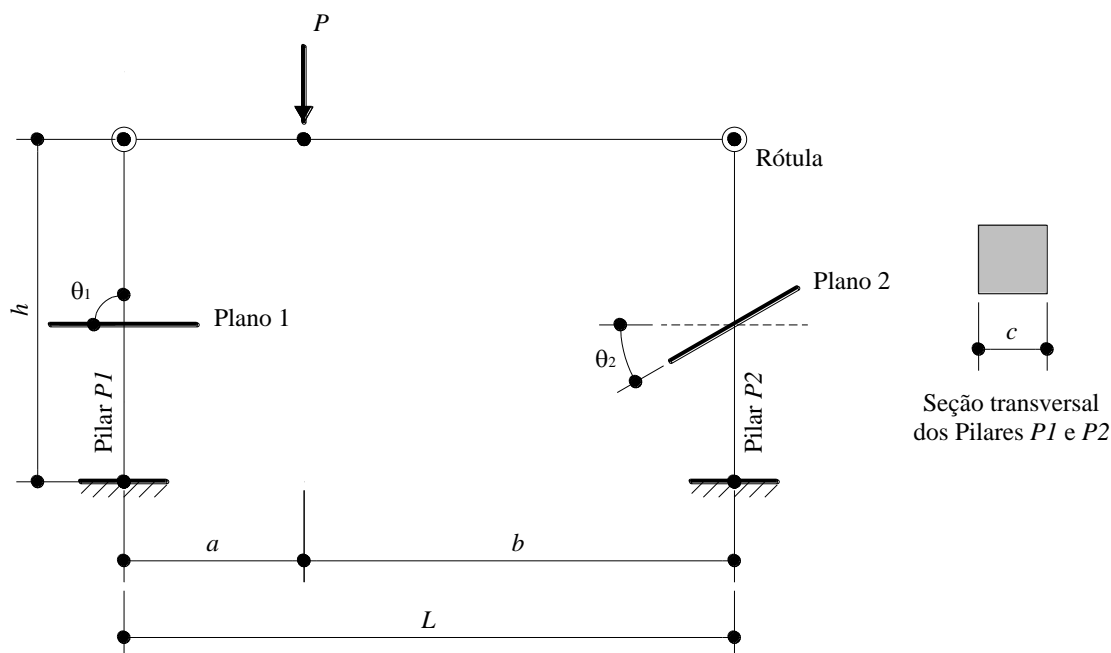
Apresentação da treliça



Esquema de montagem do nó 1 e seção A-A (sem escala)

- (A) $\tau_p = \frac{4 \cdot P \cdot \sqrt{10}}{\pi \cdot (d_p)^2}$.
- (B) $\tau_p = \frac{2 \cdot P \cdot \sqrt{10}}{\pi \cdot (d_p)^2}$.
- (C) $\tau_p = \frac{4 \cdot P}{\pi \cdot (d_p)^2}$.
- (D) $\tau_p = \frac{2 \cdot P}{\pi \cdot (d_p)^2}$.

27 O pórtico representado a seguir é engastado nas fundações e rotulado nos demais nós. Após ser solicitado pela carga P , os planos 1 e 2 nos pilares $P1$ e $P2$, respectivamente, foram analisados. A seção transversal dos referidos pilares é quadrada com arestas c , $\theta_1 = 90^\circ$ e $\theta_2 = 60^\circ$. Desconsiderando a influência do peso próprio do pórtico, é correto afirmar que as tensões normais σ_1 e σ_2 nos respectivos planos são



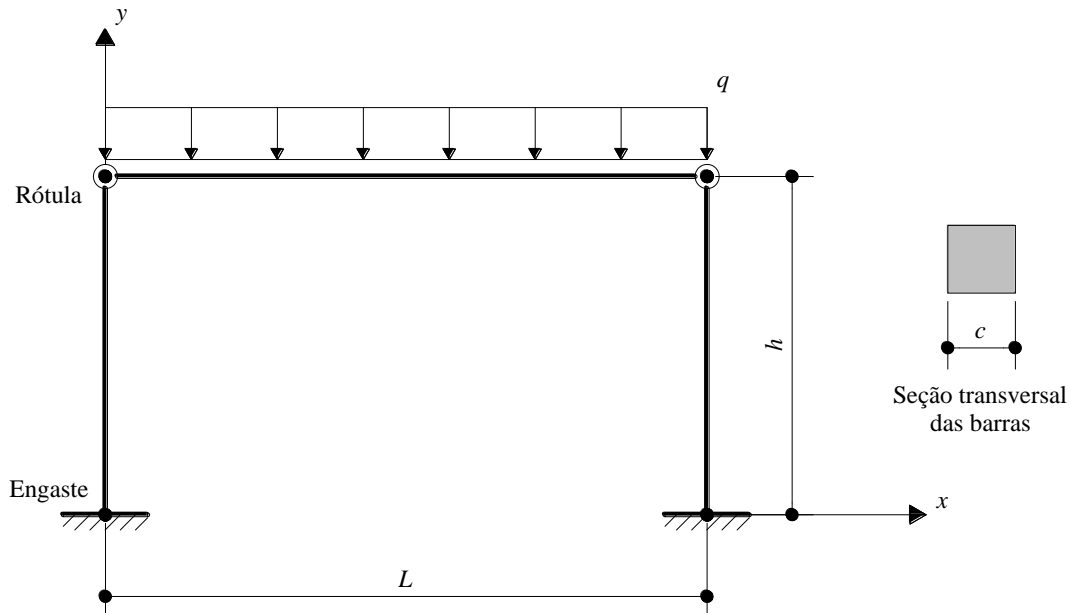
- (A) $\sigma_1 = P \cdot b / (L \cdot c^2)$ e $\sigma_2 = P \cdot a / (4 \cdot L \cdot c^2)$.
 (B) $\sigma_1 = P \cdot b / (L \cdot c^2)$ e $\sigma_2 = P \cdot a / (2 \cdot L \cdot c^2)$.
 (C) $\sigma_1 = P \cdot b / (2 \cdot L \cdot c^2)$ e $\sigma_2 = P \cdot a / (4 \cdot L \cdot c^2)$.
 (D) $\sigma_1 = P \cdot b / (4 \cdot L \cdot c^2)$ e $\sigma_2 = P \cdot a / (L \cdot c^2)$.

28 A ABNT NBR 8800 (2008), *Projeto de estruturas de aço e de estruturas mistas de aço e concreto de edifícios*, apresenta algumas especificações para eletrodos, arames e fluxos para soldagem. Não representa um processo de soldagem

- (A) arco elétrico com eletrodo revestido.
 (B) arco submerso.
 (C) arco com fluxo no núcleo.
 (D) arco elétrico sem proteção gasosa.

RASCUNHO

29 A figura seguinte mostra um pórtico solicitado por uma carga uniformemente distribuída q . Ressalta-se que o referido pórtico é engastado nas bases e apresenta os demais nós rotulados. Sabendo que a seção transversal de todas as barras do pórtico é quadrada com aresta c e que o módulo de elasticidade do seu material vale E , determinar o deslocamento total δ (direção y) na barra horizontal na seção $x = L/2$. Sendo L o vão e h a altura do pórtico. Na resolução, apresentar a resposta em valor absoluto e desconsiderar a influência do peso próprio do pórtico.



- (A) $\delta = \frac{5 \cdot q \cdot L^4}{384 \cdot E \cdot c^4}$.
- (B) $\delta = \frac{5 \cdot q \cdot L^4}{32 \cdot E \cdot c^4}$.
- (C) $\delta = \frac{q \cdot L}{2 \cdot E \cdot c^2} \cdot \left(\frac{5 \cdot L^3}{16 \cdot c^2} + h \right)$.
- (D) $\delta = \frac{q \cdot L}{4 \cdot E \cdot c} \cdot \left(\frac{5 \cdot L^3}{16 \cdot c^2} + 2 \cdot h \right)$.

30 A ABNT NBR 5410 (2004), *Instalações elétricas de baixa tensão*, indica: “Sistema de extrabaixa tensão que é eletricamente separado da terra, de outros sistemas e de tal modo que a ocorrência de uma única falta não resulta em risco de choque elétrico”. Esta é a definição de

- (A) PELV (do inglês, *protected extra-low voltage*).
- (B) SELV (do inglês, *separated extra-low voltage*).
- (C) ETI (equipamento de tecnologia da informação).
- (D) BEP (barramento de equipotencialização principal).

RASCUNHO